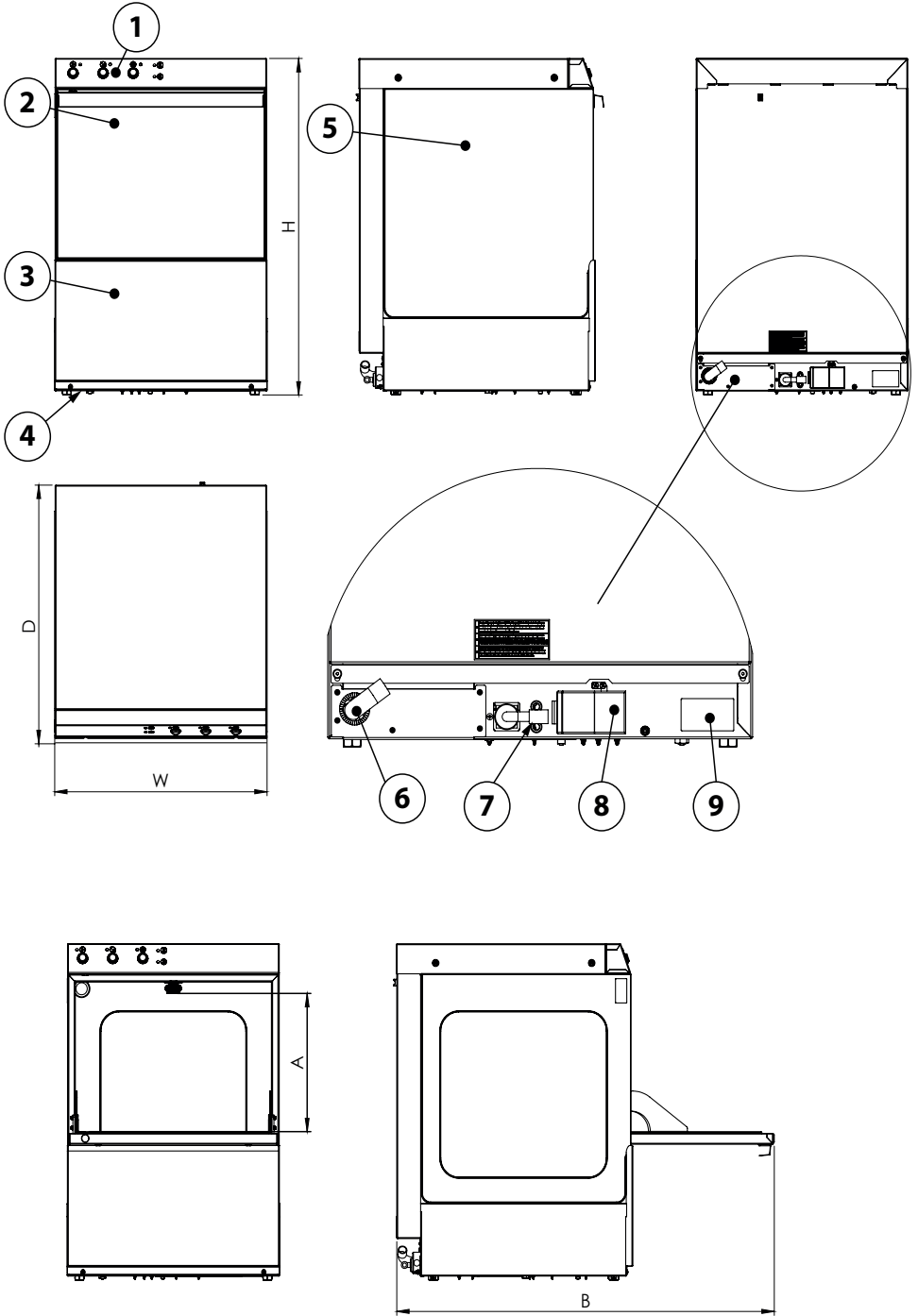


Instrukcja obsługi - Instrukcja oryginalna

ZMYWARKA PODBLATOWA

331242, 331351, 331352





Dziękujemy Państwu za zakup naszego produktu. Przed pierwszym użyciem prosimy dokładnie zapoznać się z niniejszą instrukcją obsługi. Aby zapewnić Państwu najlepsze rozwiązania techniczne urządzeń, stale rozwijamy je technologicznie. Z tego względu zdjęcia i rysunki w poniższej instrukcji mogą różnić się od zakupionego urządzenia.

UWAGA: Instrukcję należy przechowywać w bezpiecznym oraz dostępnym dla personelu miejscu. Producent zastrzega sobie prawo do zmiany parametrów technicznych urządzeń. Kopiowanie instrukcji bez zgody producenta jest zabronione.

1. INSTRUKCJE BEZPIECZEŃSTWA

Nieprzestrzeganie tej instrukcji może spowodować zagrożenie życia.

- **UWAGA:** Jeżeli urządzenie zostało uszkodzone podczas transportu nie wolno go podłączać!
- Przy dłuższej przerwie w pracy urządzenia, (przerwy nocne, przerwy świąteczne itp.) należy bezwzględnie odłączyć urządzenie od zasilania elektrycznego.
- Nieprawidłowa obsługa i niewłaściwe użytkowanie może spowodować poważne uszkodzenie urządzenia lub zranienie osób.
- Urządzenie może być stosowane wyłącznie w celu, do którego zostało zaprojektowane.
- Producent nie ponosi żadnej odpowiedzialności za szkody spowodowane nieprawidłową obsługą i niewłaściwym użytkowaniem urządzenia.
- W czasie użytkowania zabezpiecz urządzenie i wtyczkę przewodu zasilającego przed kontaktem wodą lub innymi płynami. W przypadku, gdyby przez nieuwagę urządzenie wpadło do wody lub zostało zalane wodą, należy natychmiast wyciągnąć wtyczkę z gniazda zasilającego, a następnie zlecić kontrolę urządzenia specjalistom.
- Nie wkładaj żadnych przedmiotów w otwory w obudowie urządzenia.
- Nie dotykaj wtyczki przewodu zasilającego wilgotnymi rękami.
- Regularnie kontroluj stan wtyczki i przewodu zasilającego. W przypadku wykrycia uszkodzenia wtyczki lub przewodu zasilającego, zleć naprawę w wyspecjalizowanym punkcie naprawczym.
- W przypadku, gdy urządzenie spadnie lub ulegnie uszkodzeniu w inny sposób, przed dalszym użytkowaniem zawsze zleć przeprowadzenie kontroli i ewentualną naprawę w wyspecjalizowanym punkcie naprawczym.
- Nigdy nie otwieraj obudowy samodzielnie.
- Nigdy nie naprawiaj urządzenia samodzielnie - może to spowodować zagrożenie życia.
- Zabrania się dokonywania przeróbek i napraw przez osoby nie przeszkolone zawodowo.
- Chroń przewód zasilający przed kontaktem z ostrymi lub gorącymi przedmiotami, a także z dala od otwartego źródła ognia.
- Odłączając urządzenie z gniazda zasilającego, wyłącz urządzenie następnie zawsze chwytaj za wtyczkę, nigdy nie ciągnij za przewód zasilający.
- Zabezpiecz przewód zasilający aby nikt przez pomyłkę nie wyciągnął go

z gniazda zasilającego lub się o niego nie potknął.

- Jeżeli przewód zasilający ulegnie uszkodzeniu musi zostać wymieniony. Nieodłączalny przewód zasilający powinien być wymieniony w specjalistycznych zakładach naprawczych lub przez wykwalifikowaną osobę.
- Kontroluj funkcjonowanie urządzenia w czasie użytkowania.
- Z tego urządzenia mogą korzystać dzieci w wieku co najmniej 8 lat oraz osoby o ograniczonej sprawności fizycznej i umysłowej, a także osoby bez doświadczenia i znajomości sprzętu, pod warunkiem zapewnienia nadzoru lub instruktażu dotyczącego bezpiecznego korzystania z urządzenia, tak aby zrozumiały związane z tym zagrożenia. Dzieci nie powinny bawić się urządzeniem. Dzieci pozostawione bez nadzoru nie powinny czyścić ani konserwować urządzenia.
- Jeżeli urządzenie nie jest w danej chwili użytkowane lub jest właśnie czyszczone, zawsze odłącz je od źródła zasilania, wyciągając wtyczkę z gniazda zasilającego.
- **UWAGA:** Jeżeli wtyczka przewodu zasilającego jest podłączona do gniazda zasilającego, urządzenie cały czas pozostaje pod napięciem.
- Nigdy nie ciągnij urządzenia za przewód zasilający.
- Urządzenie powinno mieć zamontowany uzdatniacz wody w celu ochrony przed osadzaniem się kamienia.
- Rekomendowane profesjonalne płyny do zmywarek zapewniają ich prawidłową pracę.
- Używać wody o twardości do 6 °dH w skali niemieckiej (twardsza woda powoduje osadzanie kamienia na grzałkach co może spowodować uszkodzenie i utratę gwarancji).

2. PRZEZNACZENIE URZĄDZENIA

Zmywarka jest przeznaczona wyłącznie do profesjonalnego użytku i powinna być obsługiwana przez przeszkolony personel. Urządzenie jest przeznaczone do zmywania i wyparzania naczyń (talerze, miski, kubki, sztućce, tace itp.) oraz innych podobnych elementów wykorzystywanych w gastronomii i pokrewnych jej gałęziach, w zgodności z międzynarodowymi przepisami i normami dotyczącymi warunków bezpieczeństwa w zakresie elektryki, mechaniki oraz kompatybilności elektromagnetycznej.

3. DANE TECHNICZNE

Wyposażenie urządzenia (str. 2)

1 - Panel sterowania, 2 - Drzwi zmywarki, 3 - Panel dolny, 4 - Regulowane nóżki, 5 - Komora, 6 - Wąż spustowy, 7 - Przyłącze wody, 8 - Skrzynka zaciskowa, 9 - Tabliczka znamionowa.

Model	331242	331351, 331352
Wymiary	465x540x720 mm	565x655x835 mm

Napięcie zasilające	230V/l	230V/l	400V/3+N+PE
Częstotliwość	50 Hz	50 Hz	
Maksymalne zużycie energii	2730 W	3400 W	4900 W
Ciśnienie wody zasilającej	200-400 kPa	200-400 kPa	
Temperatura wody zasilającej	max. 55 °C	max. 55 °C	
Twardość wody w sieci wodnej	5-6 °dH	5-6 °dH	
Zużycie wody	2,4 l/cykl	2,5 l/cykl	
Pojemność bojlera	2,5 l	5,5 l	
Pojemność zbiornika	14 l	26 l	
Standardowy czas trwania cyklu	120/180 s	120/180 s	
Poziom hałasu	64 dB(A)	64 dB(A)	
Ochrona	IPX1	IPX1	
Waga netto max	32 kg	56 kg	
Typ kabla zasilającego	H07RN-F 3x1,5mm2 z wtyczką	H07RN-F 3x2,5mm2	H07RN-F 5x1,5mm2
Temperatura wody mycia	55 °C (131 °F)	55 °C (131 °F)	
Temperatura wody płukania	82-90 °C(181-194 °F)	82-90 °C(181-194 °F)	

Zmywarka posiada automatyczną funkcję wyparzenia (stanowi ona integralną część cyklu myjącego).

3.1 Wymiary (rys. 1a str. 2)

Model	A	B
331351, 331352	340	1005
331242	310	845

Uwaga! „A” to wysokość między prowadnicami pod kosz w zmywarce a ramionami górnymi. Obliczając maksymalną wysokość mytego naczynia należy uwzględnić jeszcze wysokość stosowanego kosza.

4. INSTALACJA

4.1. Ustawienie urządzenia

Urządzenie należy przenieść w miejsce instalacji, rozpakować i sprawdzić zawartość opakowania. W przypadku stwierdzenia uszkodzenia urządzenia lub któregoś z jego elementów należy o tym fakcie niezwłocznie powiadomić firmę transportową. Elementy opakowania należy trzymać z daleka od dzieci i zwierząt domowych, ponieważ mogą spowodować wypadek. Wszystkie materiały użyte do opakowania urządzenia są przyjazne dla środowiska i mogą być bezpiecznie składowane w odpowiednim miejscu.

Elementy przeznaczone do recyklingu oznaczone są w następujący sposób:

PE – polietylen: zewnętrzne opakowanie, obwoluta instrukcji, opakowania zabezpieczające

PP – polipropylen: uchwyty

PS – pianka polistyrenowa: zabezpieczenia krawędzi, pokrywa opakowania.

Drewniane oraz kartonowe elementy urządzenia należy pozostawiać w miejscach do tego przeznaczonych zgodnie z obowiązującymi przepisami prawnymi. Niedozwolone jest składowanie elementów urządzenia oraz urządzenia bezpośrednio w środowisku naturalnym. Urządzenie zostało wykonane ze stali nierdzewnej oraz elementów, które można łatwo zdemontować. Plastikowe elementy urządzenia zostały oznaczone odpowiednim symbolem.



Przyłącza do urządzenia muszą odpowiadać normom obowiązującym w miejscu instalacji. Producent nie ponosi odpowiedzialności za poniesione obrażenia lub uszkodzenie produktu wynikające z niezastosowania się do norm obowiązujących w miejscu instalacji. Przed instalacją urządzenia należy się upewnić, czy elementy wrażliwe na wilgoć zostały we właściwy sposób zabezpieczone przed zmoczeniem np.: podczas mycia urządzenia. Urządzenie należy ustawić w pożądanym miejscu a następnie zdjąć opakowanie ochronne. Urządzenie należy wypoziomować za pomocą poziomicy oraz czterech regulowanych nóżek zapewniając tym samym stabilność pracy urządzenia. Jakikolwiek inny sposób wypoziomowania urządzenia powinien zostać zatwierdzony przez producenta.

4.2. Instalacja do źródeł zasilania

Podłączenie urządzenia do sieci elektrycznej może zostać przeprowadzone wyłącznie przez pracowników serwisu technicznego bądź osoba z uprawnieniami zgodnie z obowiązującymi przepisami prawnymi. Parametry elektryczne urządzenia zostały zawarte w tabeli w punkcie 3. Niedozwolone jest wykonanie jednego zabezpieczenia elektrycznego dla dwóch urządzeń. Niezbędne jest zamontowanie wyłącznika zewnętrznego oraz wyłącznika różnicowo-prądowego. Obydwa wyłączniki należy zamontować w miejscu szybko i łatwo dostępnym w taki sposób, aby gwarantowały odłączenie urządzenia od źródła zasilania prądem elektrycznym zgodnie z kategorią II.



Urządzenie jest w pełni odłączone od źródła zasilania prądem elektrycznym wyłącznie wówczas, gdy wyłącznik główny ustawiony jest w pozycji wyłączony (OFF). Urządzenie należy podłączyć za pomocą przyłącza umieszczonego w tylnej, dolnej części urządzenia.

Przewód zasilający podłączany do skrzynki zaciskowej z odpowiednią wtyczką NIE JEST częścią zestawu i należy go dokupić.

Warunki przyłączenia do sieci elektrycznej:

- Należy sprawdzić, czy napięcie w sieci elektrycznej odpowiada napięciu wskazanemu na tabliczce znamionowej urządzenia.
- Urządzenie obowiązkowo należy przyłączyć do instalacji wyrównującej potencjały elektryczne za pomocą śruby ekwipotencjalnej znajdującej się z tyłu urządzenia. Jest ona oznaczona następującym symbolem: (IEC 60417-5021)

Aby przyłączyć urządzenie do instalacji wyrównującej potencjały elektryczne należy:

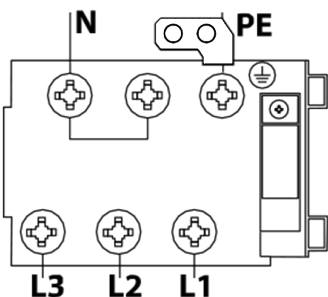
- odkręcić nakrętkę na śrubie
- wprowadzić przewód ekwipotencjału
- przykręcić nakrętkę do oporu
- drugi koniec przewodu ekwipotencjalnego podłączyć do szyny wyrównawczej.



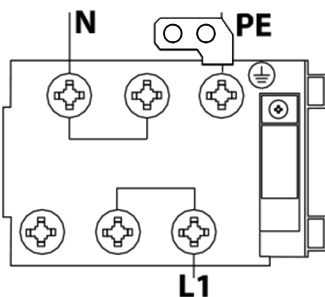
Podłączenie urządzenia do instalacji wyrównującej potencjały elektryczne.

- Urządzenie manualne (z koszem 500x500) które jest wyposażone do podłączenia zasilania w skrzynkę zaciskową możemy podłączyć na dwa sposoby zgodnie ze schematem który został umieszczony na etykiecie (rys.2) umieszczonej na tylnej ścianie urządzenia. Standardowe podłączenie jest wykonane na zasilanie 400V. Typ i rodzaj przewodu jest podany w tabeli w punkcie 3

U=400V; P=4500W

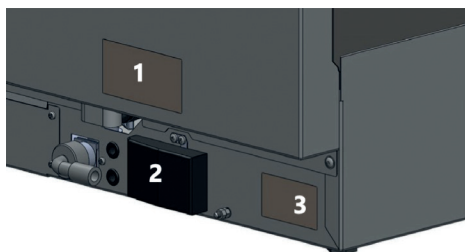


U=230V; P=3000W



PE – przewód ochronny (żółto-zielony)
N – przewód neutralny (niebieski)
L1, L2, L3 – przewody fazowe (pozostałe kolory)

Rys. 2 - Etykieta schematu podłączenia



Rys. 3 – 1. Etykieta schematu podłączenia; 2. Skrzynka zaciskowa; 3. Tabliczka znamionowa



Przewód zasilający powinien być przewodem giętkim, olejoodpornym, z żyłą ochronną, o powłoce polichloroprenowej – oznaczenie kodowe 60745 IEC 57. Może być przygotowany przez wytwórcę i dostępny u niego lub w specjalistycznych zakładach naprawczych!

4.3. Podłączenie urządzenia do sieci wodno-kanalizacyjnej

Rury wodne oraz elektryczny przewód zasilający wystają z tylnej części urządzenia. Rurę zasilania wodnego należy podłączyć do wylotu 3/4". Do wykonania podłączenia należy użyć wyłącznie nową rurkę. W celu zachowania bezpieczeństwa wartość ciśnienia wody powinna zawierać się pomiędzy 2-4 bary. W przypadku, gdy ciśnienie jest wyższe należy zainstalować reduktor ciśnienia. Zawór główny należy zainstalować nad rurką doprowadzającą wodę do urządzenia. Zawór główny powinien zostać zamontowany w miejscu łatwo dostępnym

nym; z tego względu nie należy go montować za urządzeniem. Czas trwania cyklu został podany dla temperatury wody zasilającej 50°C. W przypadku, gdy urządzenie zostanie podłączone do zimnej wody czas trwania cyklu może ulec zwiększeniu, ponieważ urządzenie zostało wyposażone w ciśnieniowy system płukania o stałej temperaturze.

4.4. Otwór spustowy

Urządzenie zostało wyposażone w rurę spustową, którą należy zainstalować na poziomie podłogi z zastosowaniem syfonu.



Przed uruchomieniem urządzenia należy się upewnić, czy rura zasilająca i spustowa nie zostały wygięte, zablokowane lub w jakikolwiek inny sposób uszkodzone w trakcie instalacji.

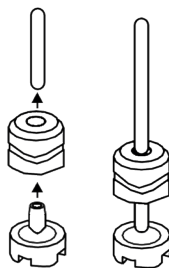
4.5. Pierwszy rozruch



Przed uruchomieniem urządzenia należy sprawdzić poprawność działania elektrycznego systemu zabezpieczeń. Wykonanie powyższej czynności oraz pierwszy rozruch urządzenia mogą być wykonane wyłącznie przez pracowników serwisu technicznego, którzy przeprowadzą również krótkie szkolenie w zakresie funkcjonowania urządzenia. Każde urządzenie zostało wyposażone w dozownik płynu nablyszczającego z możliwością regulacji. Natomiast dozownik płynu myjącego z możliwością regulacji jest na wyposażeniu tylko niektórych modeli urządzenia. Pojemnik na płyn myjący oraz nablyszczający należy umieścić w odpowiednim miejscu a następnie należy podłączyć rurki ssące: przezroczystą do płynu myjącego oraz niebieską do płynu nablyszczającego. W celu regulacji należy użyć śrub regulacyjnych pokazanych na (rys. 4). Zaleca się, aby regulacji dokonywał personel firmy dostarczającej płyn nablyszczający oraz myjący. Przed podłączeniem rurek ssących należy przyczepić odważniki (w celu utrzymania rurek na dnie pojemników) oraz założyć filtry. (rys. 5).



Rys. 4



Rys. 5

W przypadku, gdy dozowniki płynów nie zostały zamontowane przed instalacją urządzenia, może to zostać wykonane w późniejszym czasie za pomocą

odpowiedniego kompletu narzędzi. Ewentualnie zewnętrzny dozownik płynu myjącego może zostać podłączony poprzez łącze elektryczne za pomocą przewodu elektrycznego 2x0,5mm² H07 RN-F. Przewód należy podłączyć poprzez przejście wskazane na schemacie danych technicznych zgodnie z parametrami elektrycznymi urządzenia oraz z obowiązującymi przepisami prawnymi. Parametry dozownika: 230V/50Hz, 8W. Dozownik płynu myjącego należy podłączyć do zmywarki za pomocą przeźroczystej rurki.

5. ZASADY BHP

W celu zapobiegania poparzeniom oraz porażeniom prądem elektrycznym należy przestrzegać podanych poniżej zasad bezpieczeństwa. W tym celu należy:

- przeszkolenie personelu w zakresie obsługi urządzenia zgodnie z informacjami zawartymi w niniejszej instrukcji obsługi,
- przeszkolenie personelu w zakresie podstawowych zasad użytkowania urządzeń elektrycznych, bezpieczeństwa w miejscu pracy oraz udzielania pierwszej pomocy w razie wystąpienia takiej potrzeby,
- przed rozpoczęciem jakichkolwiek prac konserwacyjnych należy odłączyć urządzenie od źródła zasilania,
- niedozwolone jest włączanie urządzenia, jeżeli którykolwiek element grzewczy i/lub element kontrolny został uszkodzony.

Producent nie ponosi odpowiedzialności za poniesione obrażenia lub uszkodzenie produktu wynikające z niezastosowania się do zaleceń zawartych w instrukcji obsługi, niewłaściwego wykorzystania urządzenia, stosowania nieoryginalnych części zamiennych oraz samodzielnych prób naprawy urządzenia.

- urządzenie należy podłączyć do linii uziemienia sieci elektrycznej zgodnie z przepisami i normami,
- urządzenie cechuje zgodność z normami wprowadzonymi na mocy Dyrektywy Unii Europejskiej.

Odpowiednie składowanie urządzenia stanowi element przeciwdziałania zanieczyszczeniu środowiska.



Nie należy dodawać do zmywarki rozpuszczalników takich jak np. alkohol, terpentyna, ponieważ mogą one spowodować wybuch. Nie należy również umieszczać wewnątrz zmywarki naczyń z pozostawionymi resztkami produktów.



Zmywarki oraz jej elementów nie należy wykorzystywać jako drabiny lub podpory dla innych urządzeń lub przedmiotów.



Nie należy siadać ani opierać się na elementach zmywarki gdyż może spowodować to wypadek.



Woda pozostała na naczyniach po zakończeniu cyklu nie nadaje się do picia.



Urządzenie nie może być samodzielnie obsługiwane przez osoby nie-

letnie oraz osoby z ograniczonymi a należy umieszczać oddzielnie w odpowiednich koszach, przeznaczonych dla różnego rodzaju naczyń. Kosz może pomieścić 12 głębokich talerzy lub 18 płaskich talerzy.

6. OBSŁUGA URZĄDZENIA

6.1. Czynności wykonywane przed rozpoczęciem zmywania

Należy używać płynów myjących i nablyszczających przeznaczonych wyłącznie do zmywarek przemysłowych. Niedozwolone jest wykorzystywanie płynów myjących przeznaczonych do zmywania ręcznego.



Podczas napełniania pojemników na płyn należy uważać, aby nie włączyć urządzenia, ponieważ może to spowodować uszkodzenie lub awarię urządzenia. Niedozwolone jest mieszanie różnych płynów myjących, ponieważ może to doprowadzić do uszkodzenia dozownika. Przemysłowe płyny myjące mogą wywoływać podrażnienia. Dlatego też należy zawsze przestrzegać zaleceń zamieszczonych na opakowaniu płynu.

Sprawdź

Należy odkręcić zawór

Poziomy płyn myjącego i nablyszczającego w pojemnikach.

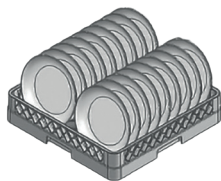
Poprawność założenia filtrów, poprawność rotacji dyszy, przepustowość urządzenia (czy wewnątrz urządzenia nie ma jakichkolwiek ciał obcych uniemożliwiających prawidłową pracę urządzenia).

Należy wyłączyć przetłacznik główny; napis "OFF" pojawi się na wyświetlaczu.

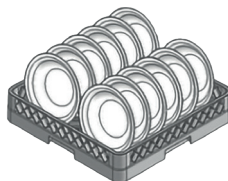
6.2. Ładowanie zmywarki

1. Talerze

Kosz może pomieścić 12 głębokich talerzy lub 18 płaskich talerzy. Należy usunąć resztki jedzenia z powierzchni talerzy. Przed zmywaniem talerze z zaschniętym serem żółtym, jajkami itp. należy pozostawić w zimnej wodzie celem odmoczenia.



Rys. 6



Rys. 7

2. Szkło

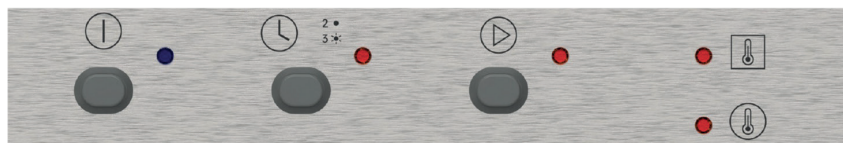
Należy usunąć pozostałości ze szklanek, kieliszków itp. i ustawić je w koszu denkiem do góry.

3. Sztućce

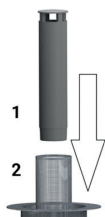
Należy użyć kosza do zmywania sztućców. Zaleca się ułożenie sztućców uchwytami do dołu uważając na noże i widelce (możliwość skaleczenia).

6.3. Obsługa urządzenia

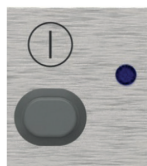
1. Panel sterowania



2. Funkcje przycisków



Rys. 8



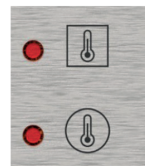
Rys. 9
Włącz/Wyłącz



Rys. 10
Cykl mycia



Rys. 11
Wybór programu



Rys. 12
Lampka kontrolna pracy grzałki komory/boilera

7. URUCHOMIENIE URZĄDZENIA

Należy włączyć przełącznik umieszczony na ścianie, otworzyć drzwi zmywarki, umieścić korek przelewowy w odpowiednim miejscu (rys. 8) i zamknąć drzwi urządzenia. Należy nacisnąć przycisk Włącz/ Wyłącz (rys. 9). Po napełnieniu zbiornika oraz bojlera wodą lampka kontrolna grzałki bojlera zacznie świecić (dolna rys. 12). Po zakończeniu grzania wody w bojlerze rozpocznie się cykl grzania wody w komorze zmywarki - lampka kontrolna grzałki komory zacznie świecić (górna rys. 12). Należy włożyć kosz do zbiornika urządzenia i poczekać aż lampka kontrolna grzałki komory zgaśnie. Przed uruchomieniem cyklu mycia należy wybrać program. Program 2 (120s.) jest programem standardowym, po wciśnięciu przycisku wyboru programu przełączymy na program 3 (180s.) co zasygnalizuje świecąca się lampka (rys.11) Aby uruchomić cykl mycia należy

nacisnąć przycisk (rys. 10). Po uruchomieniu cyklu mycia, lampka kontrolna zacznie się świecić. W przypadku otwarcia drzwi w czasie trwania cyklu mycia, program zatrzymuje się automatycznie. Po zamknięciu drzwi, program kontynuuje cykl mycia. Po zakończeniu programu, lampka kontrolna cyklu mycia wyłącza się a lampka kontrolna grzałki bojlera zaczyna świecić. Należy wyjąć kosz z komory urządzenia.

8. OPRÓŻNIANIE ZBIORNIKA W MODELACH WYPOSAŻONYCH W POMPE SPUSTOWĄ

Otworzyć drzwi urządzenia, usunąć korek przelewowy i zamknąć drzwi, wyłączyć poprzez naciśnięcie wyłącznika Włącz/Wyłącz (rys. 9). Proces opróżniania rozpocznie się automatycznie i będzie trwał do momentu, w którym zbiornik zostanie całkowicie opróżniony z wody. W celu reaktywacji urządzenia korek przelewowy należy z powrotem umieścić na swoim miejscu, zamknąć drzwi urządzenia a następnie nacisnąć włącznik.

W przypadku zakończenia pracy z urządzeniem, po wykonaniu powyższego oraz ewentualnym zainicjowaniu cyklu regeneracji, należy obowiązkowo wyłączyć urządzenie poprzez naciśnięcie wyłącznika a następnie wyłączyć wyłącznik główny i zakręcić zawór wodny

9. OPRÓŻNIANIE ZBIORNIKA W MODELACH NIEWYPOSAŻONYCH W POMPE SPUSTOWĄ

Urządzenie należy wyłączyć poprzez naciśnięcie wyłącznika (rys. 9), następnie otworzyć drzwi urządzenia, usunąć korek przelewowy (rys. 8) i poczekać aż woda całkowicie wycieknie ze zbiornika. Korek przelewowy należy z powrotem umieścić na swoim miejscu, zamknąć drzwi do urządzenia.



W przypadku zakończenia pracy z urządzeniem, po wykonaniu powyższego, należy obowiązkowo wyłączyć urządzenie poprzez naciśnięcie wyłącznika a następnie wyłączyć wyłącznik główny i zakręcić zawór wodny.

10. PROBLEMY, PRZYCZYNY, ROZWIĄZANIA

Uwaga: jeżeli czynności podane poniżej w tabeli mające na celu usunięcie usterki nie przyniosły pożądanego rezultatu należy skontaktować się z serwisem (wykwalifikowanym personelem technicznym).

PROBLEM	PRZYCZYNA	ROZWIĄZANIE
Urządzenie się proces zmywania włącza	Niedomknięte drzwi urządzenia	Otworzenie i ponowne zamknięcie drzwi
	Przepalenie bezpiecznika	Wymiana bezpiecznika (telefon do serwisu)
	Nieprawidłowe podłączenie do sieci elektrycznej	Sprawdzenie podłączenia do sieci elektrycznej
Zbyt długi proces zmywania	Temperatura wody do mycia nie jest prawidłowa	Nastawienie odpowiedniej temperatury
	Nieprawidłowy poziom wody w komorze urządzenia	Wyczyszczenie filtra wlotu wody
Urządzenie nie myje naczyń	Zepsuta pompa mycia	Telefon do serwisu
	Niskie ciśnienie pompy	Wyczyszczenie filtra pompy
	Za niska temperatura wody	Korekta czasu nagrzewania wody
	Niewłaściwy środek myjący	Kontakt z producentem
	Ramiona pokryte kamieniem lub obecność ciał obcych	Wyczyszczenie ramion i usunięcie ciał obcych
	Pusty pojemnik na detergent	Napełnić zasobnik
	Usterki w urządzeniu do uzdatniania wody	Powiadomić serwis

Plamy na widelcach, szklankach i naczyniach	Niewłaściwe ułożenie naczyń	Ułożenie naczyń zgodnie z instrukcją
	Temperatura wody do płukania jest zbyt wysoka	Nastawienie odpowiedniej temperatury
	Nieprawidłowe ciśnienie wody	Wyczyszczenie filtrów
	Zbyt wysoka twardość wody	Sprawdzenie twardości wody
	Środek myjący nie zadziałał, z powodu brudnej wody w urządzeniu	Zmiana wody w urządzeniu
	Nieprawidłowe schnięcie naczyń	Zmiana wody w urządzeniu
	Niewłaściwy środek nabłyszczający	Kontakt z producentem
Zmywarka nie spłukuje	Zanieczyszczony filtr wlotu wody	Wyczyszczenie filtra
	Niskie ciśnienie wody	Wyczyszczenie filtra pompy oraz elektroza-woru
	Uszkodzona pompa płukania	Telefon do serwisu
Przeciekanie elektroza-woru	Zanieczyszczenie elektroza-woru	Telefon do serwisu Uwaga: podczas instalowania urządzenia do elektroza-woru mogły dostać się ciała obce lub niepożądane związki chemiczne z sieci wodociągowej.

Ciśnienie wody w urządzeniu jest zbyt niskie	Zanieczyszczony filtr wlotu wody lub elektrozaworu	Wyczyszczenie filtra wlotu wody lub elektro-zaworu
	Niskie ciśnienie wody w sieci wodnej	Kontakt z hydraulikiem
Pompa nie wypompuje wody	Zapchana pompa	Kontakt z serwisem
	Uszkodzona pompa	

11. KONSERWACJA

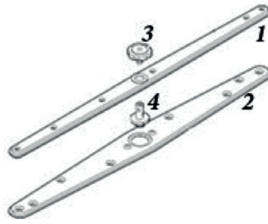


Przed rozpoczęciem jakichkolwiek czynności konserwacyjnych należy odłączyć urządzenie od źródła zasilania.

Codzienna konserwacja polega na usunięciu rzeczy z komory i umyciu za pomocą szmatki zwilżonej w wodzie z płynem do mycia naczyń a następnie wytarciu suchą szmatką. Mycie urządzenia pod bieżącą wodą jak również wykorzystywanie do tego celu myjek ciśnieniowych jest zabronione. W przypadku intensywnego użytkowania urządzenia zaleca się czyszczenie filtrów co 30-40 cykli mycia, aby zapewnić prawidłowe funkcjonowanie urządzenia. W tym celu należy zastosować częściowe opróżnienie zbiornika z wody. Należy wyjąć filtry uważając, aby tłuste osady i resztki jedzenia nie wpadły do otworu pod filtry. Należy wyczyścić filtry z resztek jedzenia i osadów a następnie obficie je spłukać. Do czyszczenia filtrów nie należy stosować ostrych narzędzi ani z ostrymi krawędziami. Należy się upewnić, że osad wapienny również został usunięty, gdyż zapobiega to odkładaniu się jego warstwy na powierzchni filtrów. Powierzchnie filtrów należy dokładnie wyczyścić wilgotną szmatką używając do tego celu neutralnych (nie żrących) detergentów nie zawierających chloru oraz środków nie powodujących korozji i mechanicznych uszkodzeń powierzchni stali nierdzewnej. W celu uniknięcia powstania plam korozyjnych na powierzchniach ze stali nierdzewnej należy unikać stosowania żrących detergentów zawierających chloru oraz środków powodujących korozję i mechanicznych uszkodzeń powierzchni stali nierdzewnej. Do mycia podłogi i najbliższego otoczenia urządzenia należy używać detergentów nie powodujących uszkodzenia stali nierdzewnej.

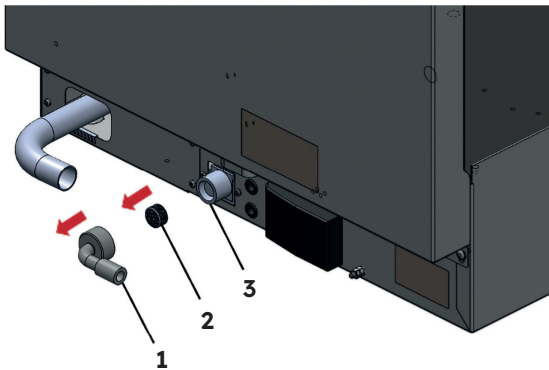
Raz na miesiąc należy sprawdzić, czy:

- sprawdzić przewód zasilający czy nie został uszkodzony;
- sprawdzić czy wszystkie elementy urządzenia pracują prawidłowo,
- zdjąć ramiona myjące (rys. 13) (dolne i górne 1 i 2), odkręcając śruby (3 i 4) i oczyścić je pod bieżącą wodą.



Rys. 13

- Należy wyczyścić zewnętrzną powierzchnię urządzenia za pomocą mydła i wilgotnej szmatki a następnie dokładnie spłukać i wytrzeć do sucha. Co najmniej raz na 3 miesiące użytkownik powinien przeprowadzić prace konserwacyjne polegające na wyczyszczeniu filtra znajdującego się w elektrozaworze (przed przystąpieniem do jakichkolwiek prac należy upewnić się, że urządzenie zostało uprzednio odłączone od zasilania elektrycznego oraz wodnego). Przebieg prac jest następujący:
 - odkręcić wąż zasilający (rys. 14 poz. 1) od elektrozaworu (rys. 14 poz. 3),
 - zdemontować znajdujący się w elektrozaworze filtr (rys.14 poz. 2) i wyczyścić.
 - po wyczyszczeniu zmontować ponownie filtr oraz podłączyć wąż zasilający do elektrozaworu



1. Wąż zasilający (przyłącze wody)
2. Filtr elektrozaworu
3. Elektrozawór

Rys. 14

Przynajmniej raz na rok należy serwisować urządzenie w celu sprawdzenia stopnia jego zużycia i wykrycia ewentualnych usterek elementów i części. W przypadku wykrycia jakiegokolwiek awarii wykwalifikowany personel techniczny (serwis techniczny) zobowiązany jest do jej usunięcia. Serwis techniczny powinien zwrócić szczególną uwagę na:

- stan elementów grzewczych
- stan instalacji elektrycznej
- stan zabezpieczeń elementów grzewczych
- stopień zużycia urządzenia

Pomimo, iż nie został opracowany specjalny program przeglądów okresowych

urządzenia zaleca się sprawdzenie poprawności funkcjonowania urządzenia oraz jego zabezpieczeń przez pracownika serwisu technicznego dwa razy w roku. Ewentualne uszkodzenie lub awaria urządzenia powstałe w wyniku niezastosowania się użytkownika do wskazówek zawartych w niniejszej instrukcji jak również nieprzestrzegania obowiązujących przepisów prawnych oraz norm nie zostanie potraktowane jako odpowiedzialność producenta.

11.1. Przerwy w pracy urządzenia

W przypadku, gdy nie przewiduje się użytkownika urządzenia przed dłuższy okres czasu niezbędne jest opróżnienie pojemników na płyn myjący oraz nabyliczający w celu uniknięcia ich krystalizacji w następstwie uszkodzenia pompy. W związku z powyższym należy wyjąć rurki ssące z obydwu pojemników i umieścić je w misce wypełnionej czystą wodą. Należy przeprowadzić kilka cykli mycia a następnie opróżnić zbiornik z wody. Ostatecznie należy wyłączyć wyłącznik główny i zakręcić zawór wodny. Rurki ssące należy podłączyć z powrotem do pojemników dopiero wówczas, gdy urządzenie będzie miało być ponownie wykorzystane (przezroczystą rurkę do pojemnika na płyn myjący, przezroczystą z niebieską otuliną rurkę do pojemnika na płyn nabylizujący).

Niedozwolone jest pozostawianie włączonego urządzenia oraz odkręconego zaworu wodnego na dłuższy okres czasu przerwy w pracy urządzenia.

Urządzenie w okresie zimowym musi być pozostawione w pomieszczeniu ogrzewanym. Jeśli nie jest to możliwe należy się upewnić, że w urządzeniu (np. bojler, rurki detergentów) nie pozostały żadne ciecze.

12. PAKOWANIE, ŁADOWANIE, TRANSPORT

Zmywarka pakowana jest zgodnie z obowiązującymi normami. Ładowanie na środki transportu, rozładowanie oraz przenoszenie powinno się odbywać przy pomocy odpowiednich mechanizmów dźwigowych, wózków. Transport powinien odbywać się krytymi środkami transportu. W czasie transportu zmywarka powinna być zabezpieczony przed przesuwaniem, silnymi wstrząsami oraz innymi uszkodzeniami mechanicznymi.

13. USUWANIE ZUŻYTYCH URZĄDZEŃ

Informacja dla użytkowników o prawidłowych zasadach postępowania ze użytym sprzętem elektrycznym i elektronicznym

- Zostaw stary sprzęt w sklepie, w którym kupujesz nowe urządzenie. Każdy sklep ma obowiązek nieodpłatnego przyjęcia starego sprzętu jeśli kupimy w nim nowy sprzęt tego samego typu i w tej samej ilości. Warunkiem jest dostarczenie sprzętu do sklepu na swój koszt.
- Odnieś zużyty sprzęt do punktu zbierania. Informację o najbliższej lokalizacji znajdziecie Państwo na gminnej stronie internetowej lub tablicy ogłoszeń urzędu gminy, a także na www.electro-system.pl.

- Zostaw sprzęt w punkcie serwisowym. Jeżeli naprawa sprzętu jest nieopłacalna lub niemożliwa ze względów technicznych, serwis jest zobowiązany do nieodpłatnego przyjęcia tego urządzenia.
- Oddaj zużyty sprzęt nie ruszając się z domu. Jeśli nie mają Państwo czasu lub możliwości przewiezienia swojego sprzętu do punktu zbiórki, można skorzystać z usług specjalistycznych firm.

Pamiętaj! Nie wyrzucaj zużytego sprzętu łącznie z innymi odpadami. Grożą Ci za to wysokie kary pieniężne.



Symbol przekreślonego kosza na śmieci na produkcie, jego opakowaniu lub instrukcji oznacza, że produktu nie wolno wyrzucać do zwykłych pojemników na odpady. Obowiązkiem użytkownika jest przekazanie zużytego sprzętu do wyznaczonego punktu zbiórki w celu właściwego jego przetworzenia.

14. GWARANCJA

Sprzedawca odpowiada z tytułu rękojmi bądź gwarancji. Uszkodzenia wynikające z powstania osadów wapnia w urządzeniu, nie podlegają naprawie gwarancyjnej. Wymianie gwarancyjnej nie podlegają takie elementy jak: żarówki, elementy gumowe, elementy grzewcze zniszczone kamieniem kotłowym, śruby oraz elementy ulegające naturalnemu zużyciu np.; uszczelki gumowe oraz wszelkiego rodzaju elementy uszkodzone mechanicznie. Także wszelkie uszkodzone podzespoły wskutek niewłaściwego użytkowania. Utrata gwarancji następuje automatycznie w wyniku zerwania plomby gwarancyjnej lub samodzielnej naprawy.

DEKLARACJA ZGODNOŚCI WE

1a. **W rozumieniu dyrektywy maszynowej 2006/42/WE, załącznik II, pkt. 1, lit. A**

2a. **Producent:** TECHNICA GROUP Spółka z ograniczoną odpowiedzialnością

2b. **Adres:** ul. Miłosna 2, 43-430 Ochaby Małe

2c. **Nazwa maszyny:** Zmywarka podblatowa

2d. **Typ maszyny:** 331352, 331351, 331242

3a. **Spełnia wymagania wszystkich następujących dyrektyw europejskich:**

3b. Dyrektywa 2006/42/WE Parlamentu Europejskiego i Rady z dnia 17 maja 2006 r. w sprawie maszyn, zmieniająca dyrektywę 95/16/WE, (Dz. Urz. L 157 z 9.6.2006, str. 24-86)

4a. **Spełnia wymagania innych mających zastosowanie dyrektyw europejskich:**

4b. Dyrektywa Parlamentu Europejskiego i Rady 2014/30/UE z dnia 26 lutego 2014 r. w sprawie harmonizacji ustawodawstw państw członkowskich odnoszących się do kompatybilności elektromagnetycznej, (Dz. Urz. L 96 z 29.3.2014, str. 79-106)

4c. Dyrektywa Parlamentu Europejskiego i Rady 2011/65/UE z dnia 8 czerwca 2011 r. w sprawie ograniczenia stosowania niektórych niebezpiecznych substancji w sprzęcie elektrycznym i elektronicznym, (Dz. Urz. L 174 z 1.7.2011, str. 88-110)

5a. **Spełnia wymagania następujących norm zharmonizowanych:**

5b. **PN-EN 61000-3-3:2013-10** Kompatybilność elektromagnetyczna (EMC) -- Część 3-3: Poziomy dopuszczalne -- Ograniczanie zmian napięcia, wahań napięcia i migotania światła w publicznych sieciach zasilających niskiego napięcia, powodowanych przez odbiorniki o fazowym prądzie znamionowym < lub = 16 A przyłączone bezwarunkowo

-
- 6a. **Spełnia wymagania następujących innych norm technicznych i specyfikacji:**
- 6b. **PN-EN IEC 60335-1:2024-04** Elektryczny sprzęt do użytku domowego i podobnego -- Bezpieczeństwo użytkownika -- Część 1: Wymagania ogólne
- 6c. **PN-EN 60335-2-58:2010** Elektryczny sprzęt do użytku domowego i podobnego -- Bezpieczeństwo użytkownika -- Część 2-58: Wymagania szczegółowe dotyczące elektrycznych zmywarek do naczyń dla zakładów zbiorowego żywienia
- 6d. **PN-EN 62233:2008** Metody pomiaru pól elektromagnetycznych elektrycznego sprzętu do użytku domowego i podobnego z uwzględnieniem narażania człowieka
- 6e. **PN-EN IEC 55014-1:2021-08** Kompatybilność elektromagnetyczna -- Wymagania dotyczące przyrządów powszechnego użytku, narzędzi elektrycznych i podobnych urządzeń -- Część 1: Emisja
- 6f. **PN-EN IEC 55014-2:2021-08** Kompatybilność elektromagnetyczna -- Wymagania dotyczące przyrządów powszechnego użytku, narzędzi elektrycznych i podobnych urządzeń -- Część 2: Odporność -- Norma grupy wyrobów
-

7a. **Nazwisko i adres osoby mającej miejsce zamieszkania lub siedzibę we Wspólnocie, upoważnionej do przygotowania dokumentacji technicznej:**

Aleksander Kielkowski
ul. Miłosna 2, 43-430 Ochaby Małe, Polska

TECHNICA GROUP Spółka z o.o.
ul. Miłosna 2, 43-430 Ochaby Mate
tel.: +48 333 00 11 00
e-mail: biuro@technica.pl
www.sklep.technica.pl